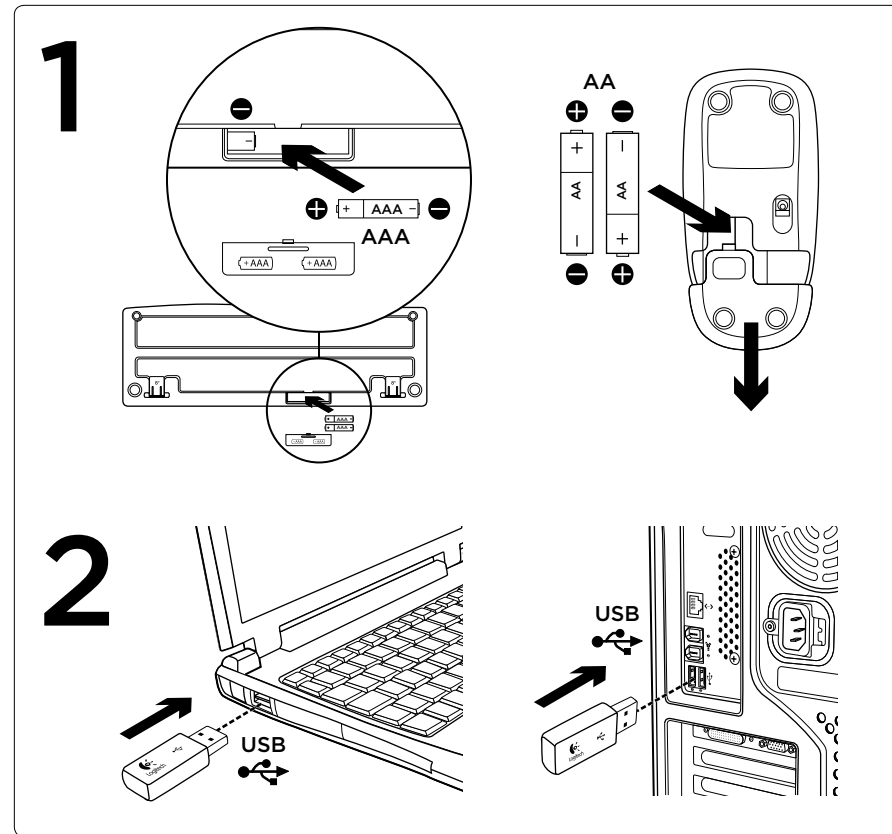




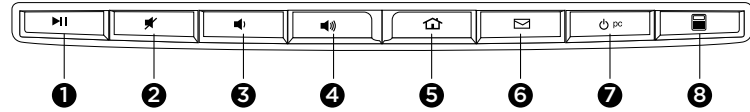
Logitech® Wireless Combo MK260r  
Setup Guide



[www.logitech.com](http://www.logitech.com)

© 2013 Logitech. All rights reserved. Logitech, the Logitech logo, and other Logitech marks are owned by Logitech and may be registered. All other trademarks are the property of their respective owners. Logitech assumes no responsibility for any errors that may appear in this manual. Information contained herein is subject to change without notice.

620-005264.003



### English

#### Features

1. Play/pause
2. Mute volume
3. Decrease volume
4. Increase volume
5. Navigate to Internet home
6. Launch email application
7. Place PC in standby mode
8. Launch calculator

### 繁體中文

#### 功能

1. 播放/暫停
2. 靜音
3. 音量減小
4. 音量增大
5. 瀏覽至網際網路首頁
6. 啟動電子郵件應用程式
7. 將電腦置於待機模式
8. 執行小算盤程式

### 한국어

#### 기능

1. 재생/일시 정지
2. 음소거
3. 볼륨 줄이기
4. 볼륨 높이기
5. 인터넷 홈페이지로 이동
6. 이메일 응용 프로그램 시작
7. PC를 대기 모드로 설정
8. 계산기 시작

### English

#### Help with setup

- Check the battery installation in the keyboard and mouse, or replace the batteries.
- Plug the receiver into a different USB port. Remove any metal object between the receiver and the keyboard/mouse that may interfere with reception.
- Try moving the keyboard/mouse closer to the receiver.
- If the receiver is plugged into a USB hub, try plugging it directly into your computer.
- Restart the computer.
- If these suggestions don't work, download the Reconnection Utility from [http://www.logitech.com/connect\\_utility](http://www.logitech.com/connect_utility).

### 繁體中文

#### 安裝說明

- 檢查鍵盤和滑鼠的電池是否正確安裝，或是更換電池。
- 將接收器插入其他 USB 連接埠。移開所有介於接收器與鍵盤/滑鼠之間，且可能會干擾訊號的金屬物體。
- 嘗試將鍵盤/滑鼠移近接收器。
- 若將接收器插入 USB 集線器，請嘗試將其直接插入電腦。
- 重新啟動電腦。
- 若上述建議皆無效，請至以下網址下載「重新連線公用程式」(Reconnection Utility)：[http://www.logitech.com/connect\\_utility](http://www.logitech.com/connect_utility)。

### 한국어

#### 설치 도움말

- 키보드와 마우스의 배터리 설치 상태를 확인하거나, 배터리를 교체합니다.
- 수신기를 다른 USB 포트에 꽂습니다. 수신기와 키보드/마우스 사이의 수신을 방해할 수 있는 금속 물체를 제거합니다.
- 키보드/마우스를 수신기에 보다 가까운 곳으로 옮겨 봅니다.
- 수신기가 USB 허브에 연결되어 있는 경우 컴퓨터에 직접 연결해 봅니다.
- 컴퓨터를 다시 시작합니다.
- 이렇게 해도 문제가 해결되지 않을 경우 [http://www.logitech.com/connect\\_utility](http://www.logitech.com/connect_utility)에서 Reconnection Utility를 다운로드합니다.

### English

#### Replacing keyboard batteries:

1. Open battery compartment on keyboard bottom.
2. Remove old batteries.
3. Wait 15 seconds before inserting the new batteries to allow the keyboard to reset.
4. Follow diagram in battery compartment to insert two new AAA batteries in keyboard. Close battery compartment.

#### Replacing mouse batteries:

1. Press on battery compartment door and slide down to open.
2. Remove old batteries.
3. Follow diagram in battery compartment to insert two new AA batteries. Close battery compartment.

### 繁體中文

#### 更換鍵盤電池：

1. 打開鍵盤底部的電池匣。
2. 取出舊電池。
3. 請先靜待 15 秒後再裝入新電池，以便重新設定鍵盤。
4. 依照電池匣上的圖示將兩個新的 4 號 AAA 電池裝入鍵盤。關上電池匣。

#### 更換滑鼠電池：

1. 按住電池匣蓋並向下滑動，即可打開。
2. 取出舊電池。
3. 按照電池匣上的圖示裝入兩顆新的 3 號 AA 電池。關上電池匣。

### 한국어

#### 키보드 배터리 교체:

1. 키보드 밑바닥의 배터리함을 엽니다.
2. 기존 배터리를 빼냅니다.
3. 키보드가 재설정될 수 있도록 15초 기다린 후에 새 배터리를 넣습니다.
4. 배터리 함의 그림을 참조하여 새 AAA 배터리 두 개를 키보드에 넣습니다. 배터리 함을 닫습니다.

#### 마우스 배터리 교체:

1. 배터리 함 뚜껑을 누른 후 아래로 밀어 엽니다.
2. 기존 배터리를 빼냅니다.
3. 배터리 함의 그림을 참조하여 새 AA 배터리 두 개를 넣습니다. 배터리 함을 닫습니다.

[www.logitech.com/support/mk260](http://www.logitech.com/support/mk260)

Complies with  
IDA Standards  
DB101104

당해 무선설비는 전파혼신 가능성이 있으므로  
인명안전과 관련된 서비스는 할 수 없음

依據台灣「低功率電波輻射性電機管理辦法」規定：  
第十二條 經型式認證合格之低功率射頻電機，非經許可，公司、商號或使用者均不得擅自變更頻率、加大功率或變更原設計之特性及功能。  
第十四條 低功率射頻電機之使用不得影響飛航安全及干擾合法通信；經發現有干擾現象時，應立即停用，並改善至無干擾時方得繼續使用。前項合法通信，指依電信法規定作業之無線電通信。低功率射頻電機須忍受合法通信或工業、科學及醫療用電波輻射性電機設備之干擾。

#### WPC:

M/N: C-U0011  
Approval No.: NR-ETA-661

M/N: M-R0037  
Approval No.: NR-ETA-664

M/N: Y-R0042  
Approval No.: NR-ETA-712